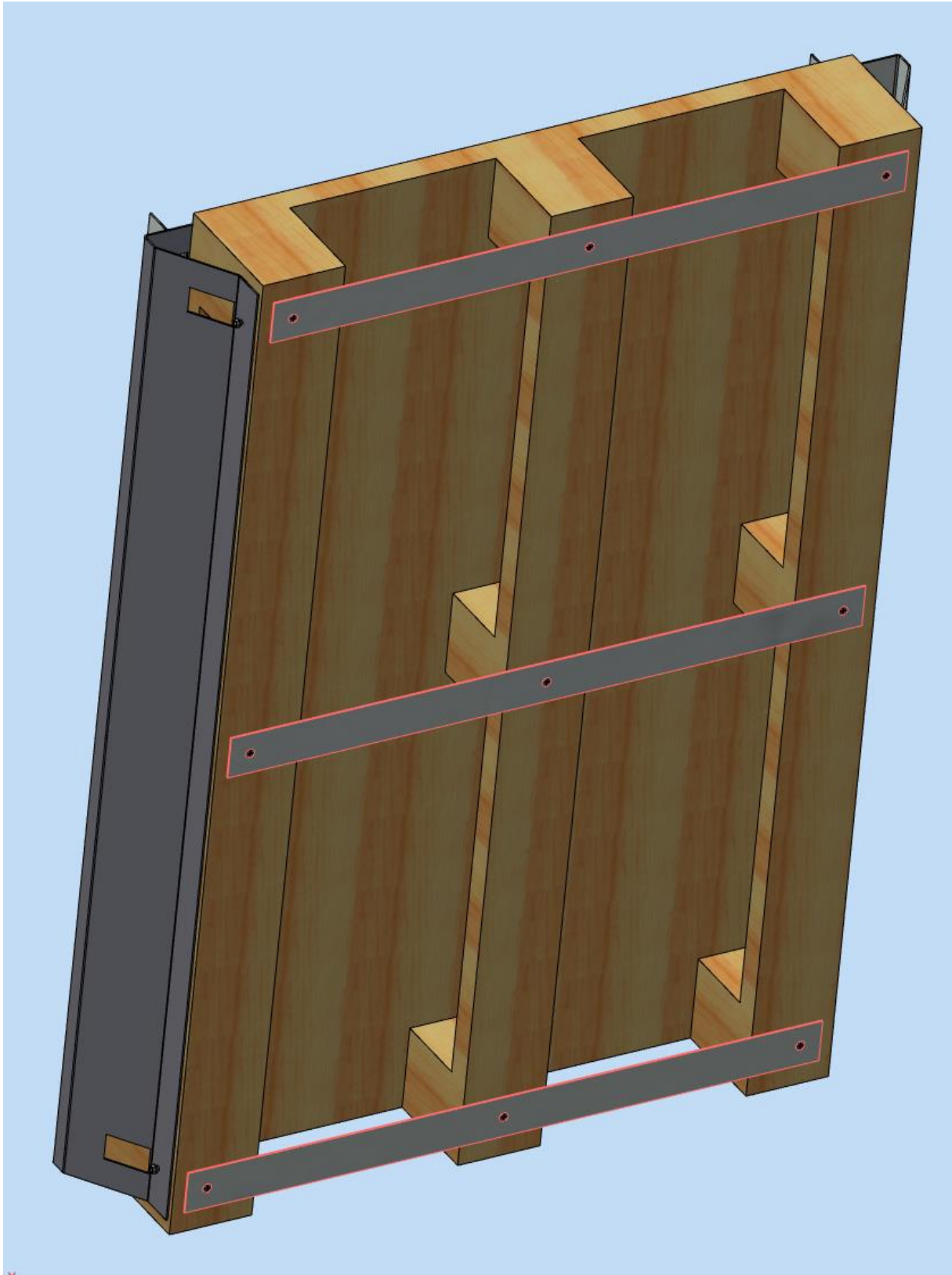


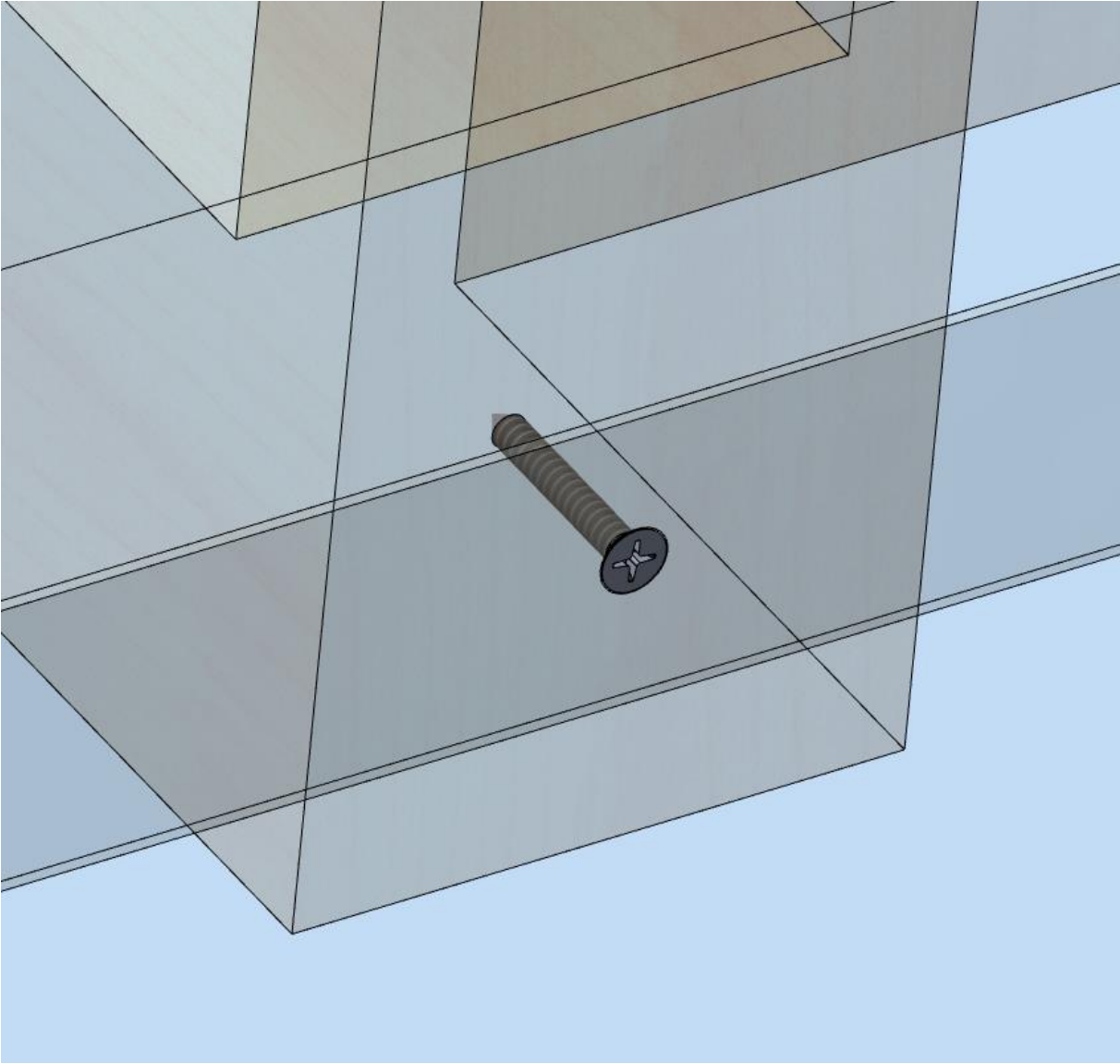
Instrukcja wieszaka na Big bagi (SO-190031-00-R2)



1. Do euro palety przykręcić od spodu 3szt. płaskowników obciążenia. Do przykręcenia użyć:

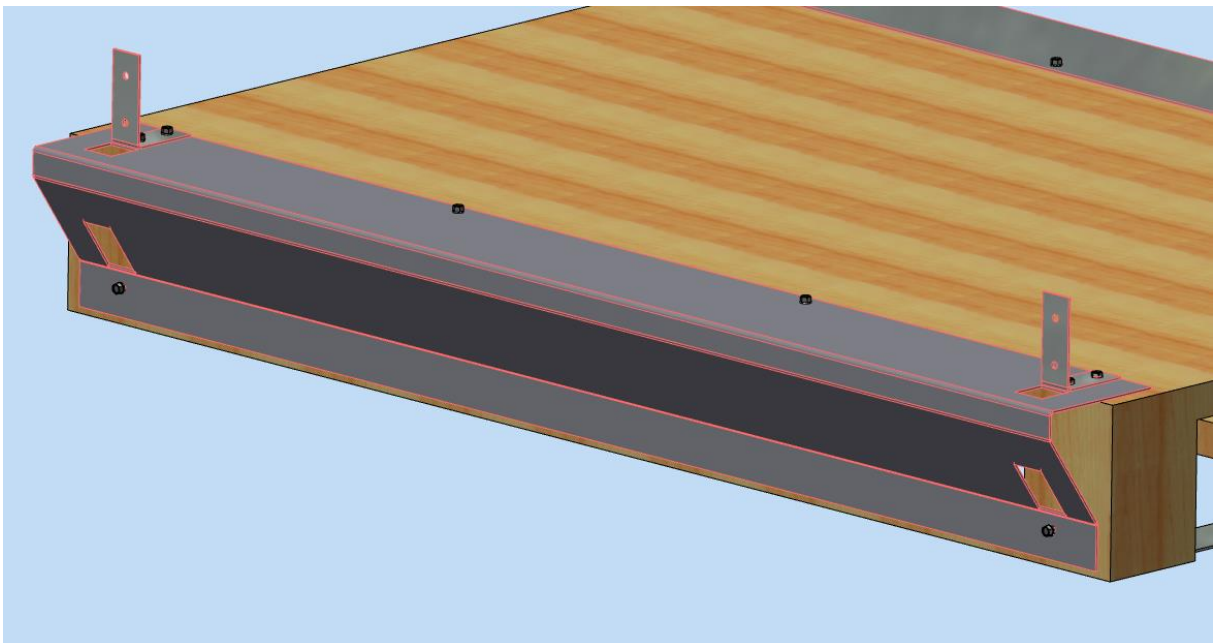
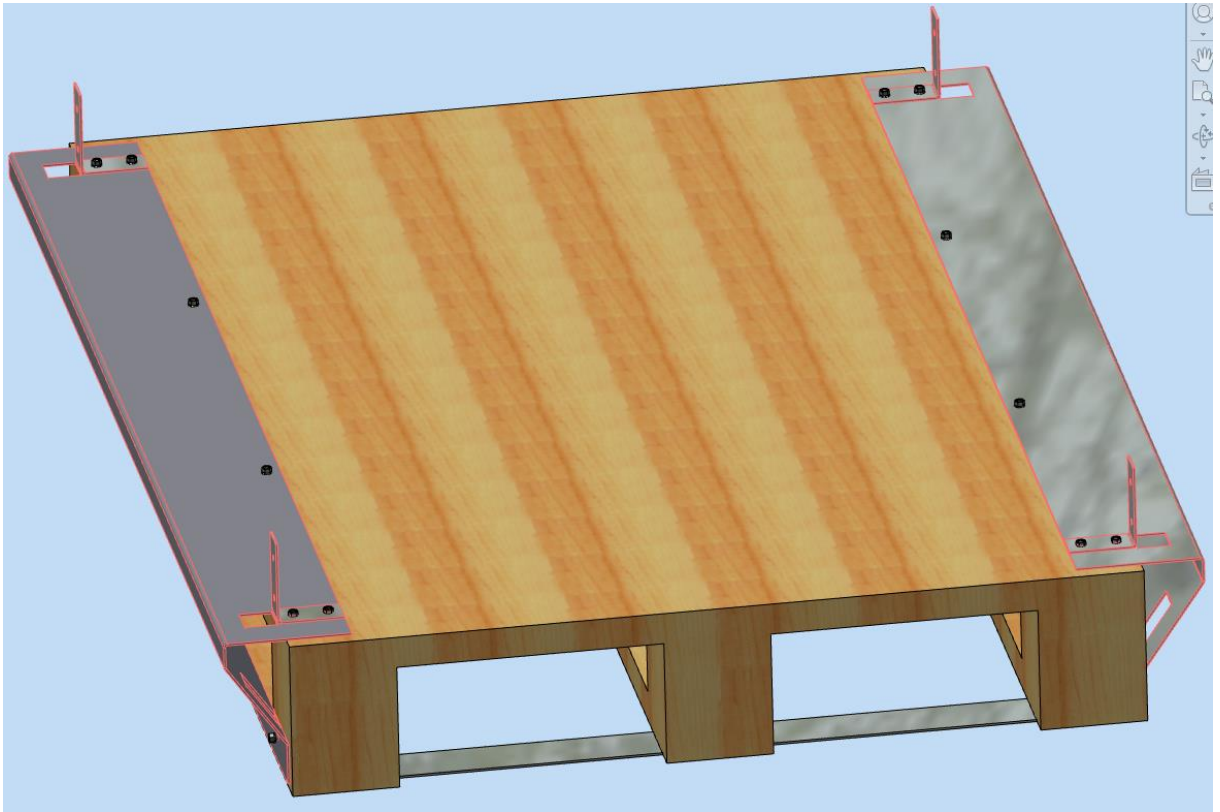
Wkręt samogwintujący	DIN 7982	ST5,5x38
----------------------	----------	----------





2. Do euro palety przykręcić blachy boczne i kątowniki jak na zdjęciu poniżej. Do przykręcenia użyć:

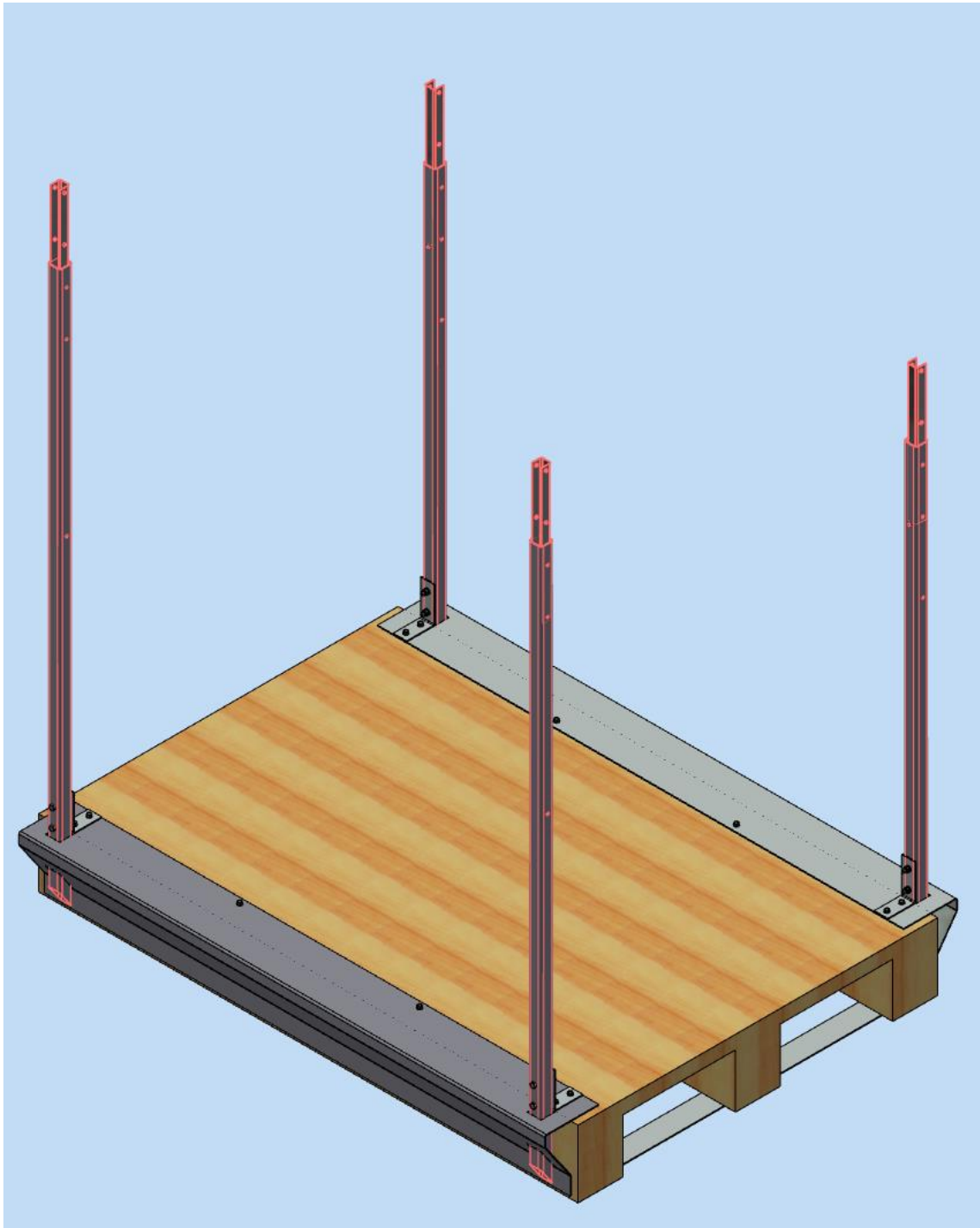
Wkręt samogwintujący	DIN 6928	ST5,5x33
----------------------	----------	----------

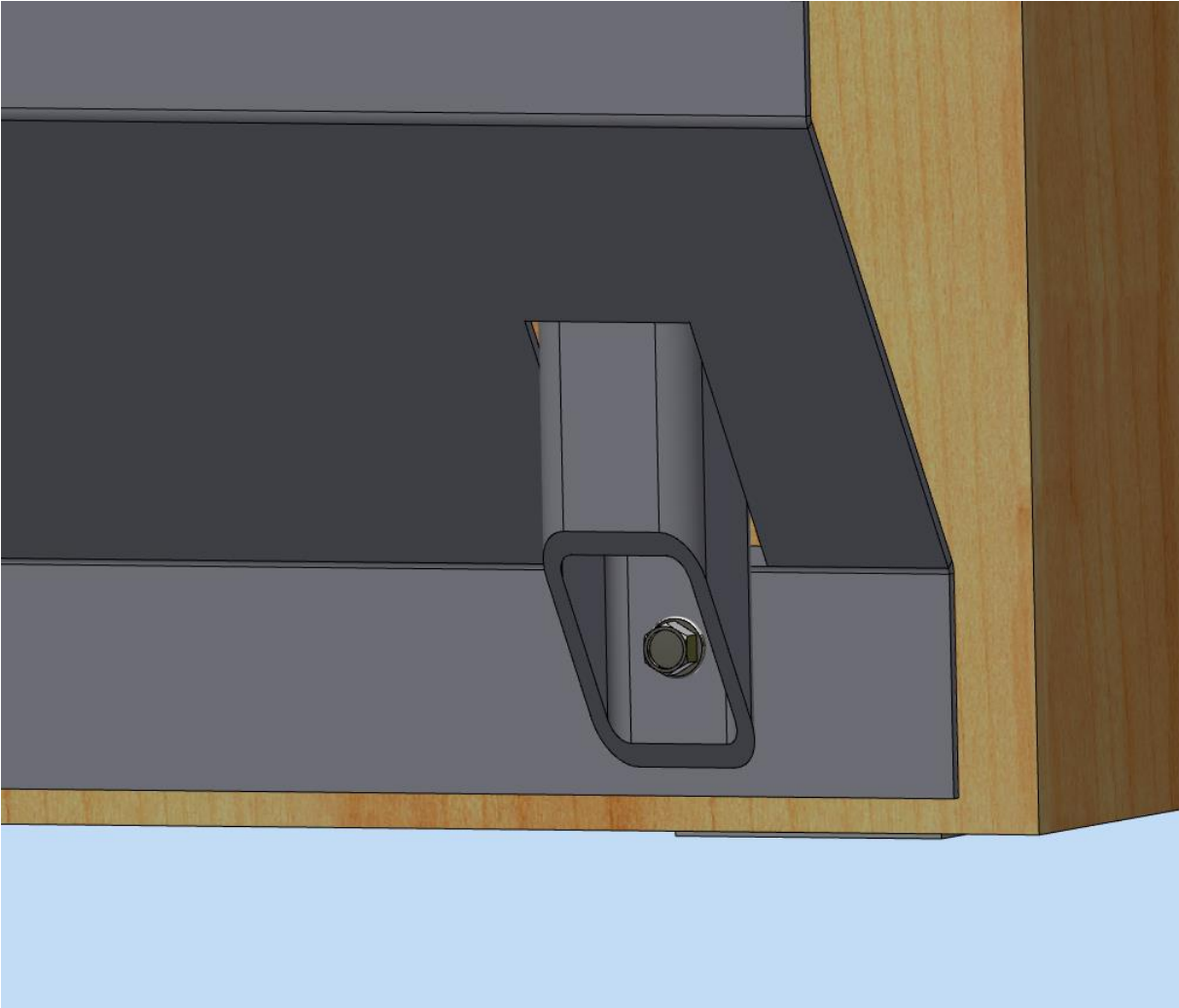


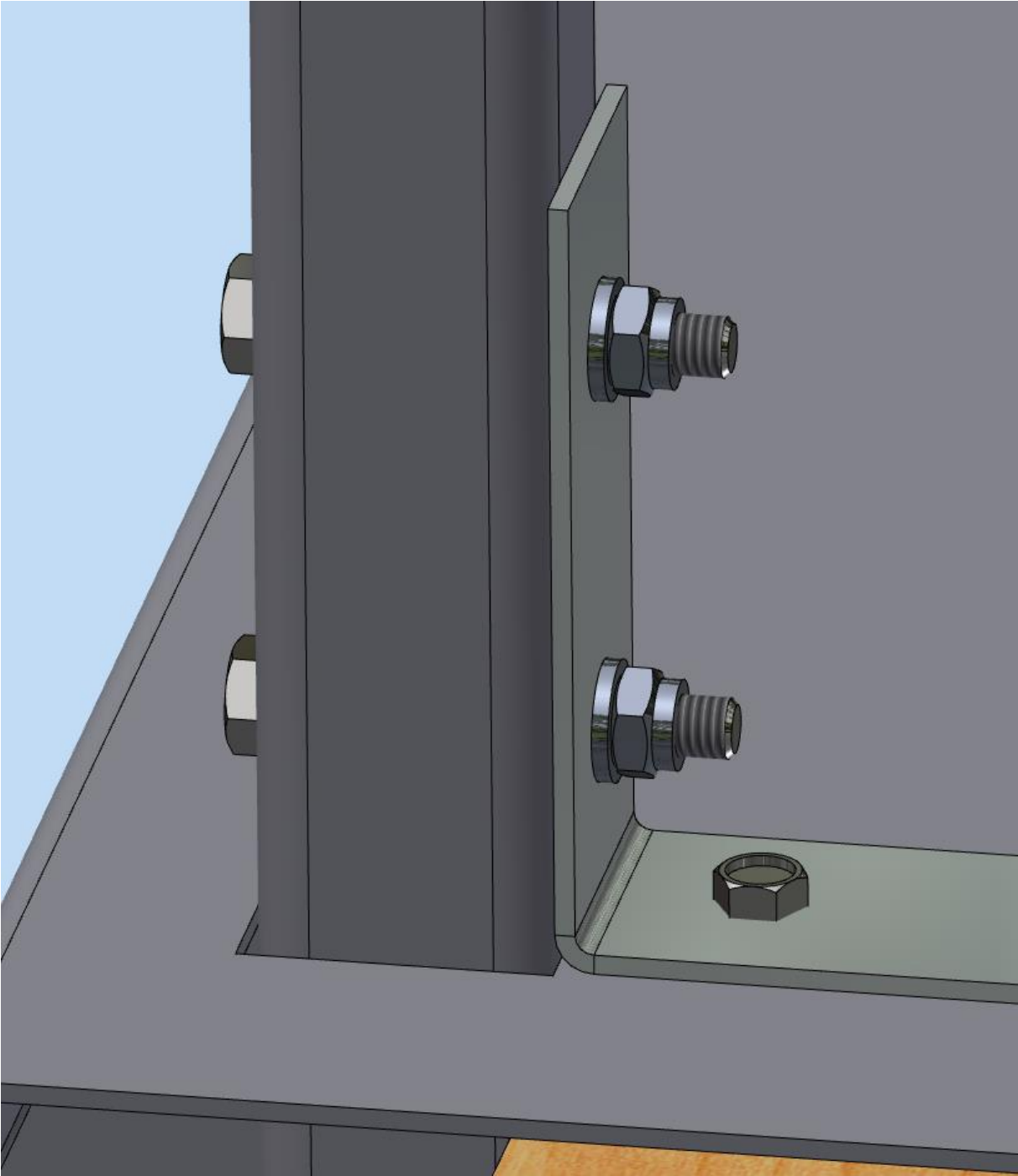


3. Przykręcić słupki. Słupki dłuższe na przodzie i krótsze z tyłu. Do przykręcenia użyć:

Wkręt samogwintujący	DIN 6928	ST5,5x33
Śruba z łbem sześciokątnym	DIN 933	M6x45
Podkładka	DIN 125	6,4
Podkładka	DIN 125	6,4

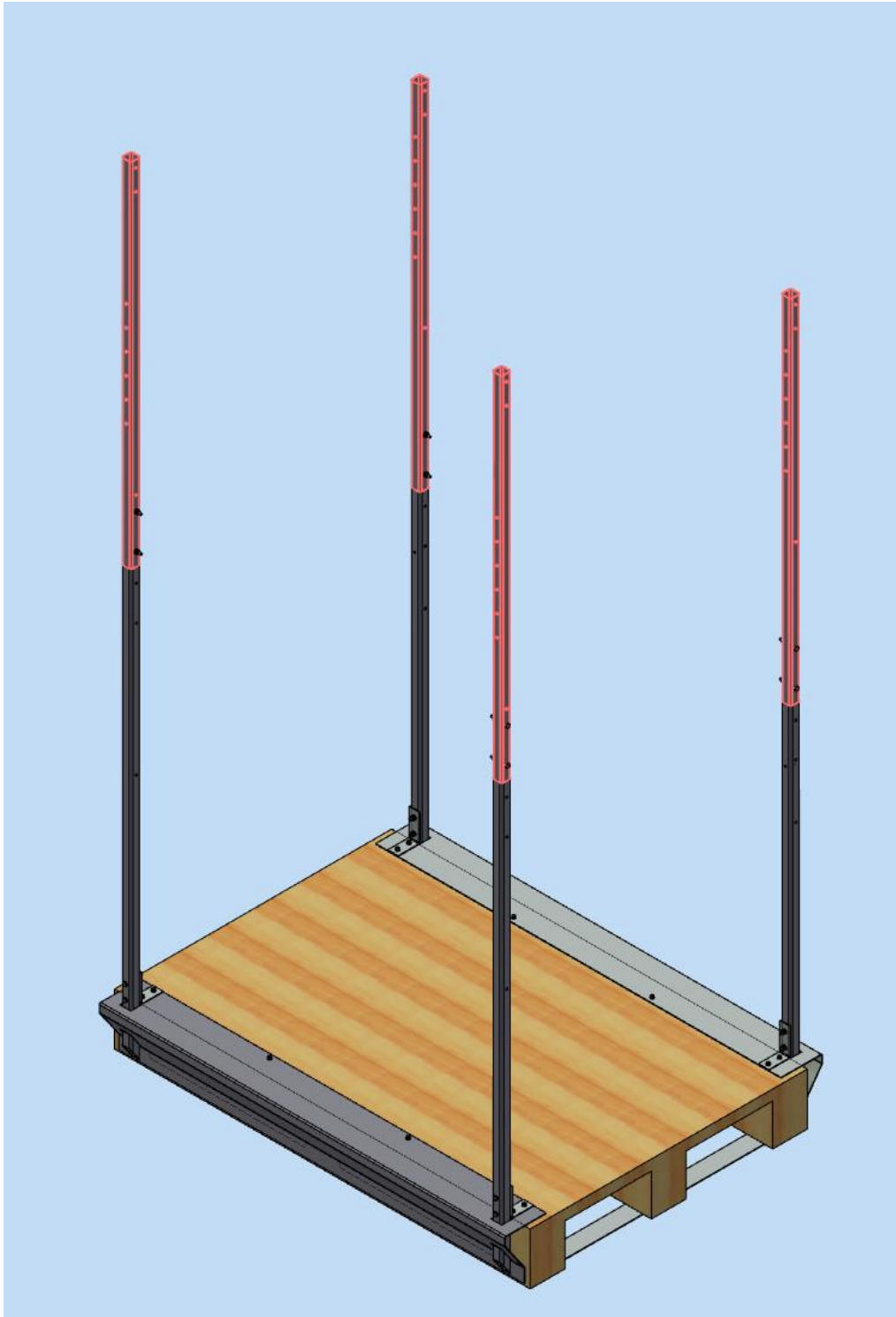


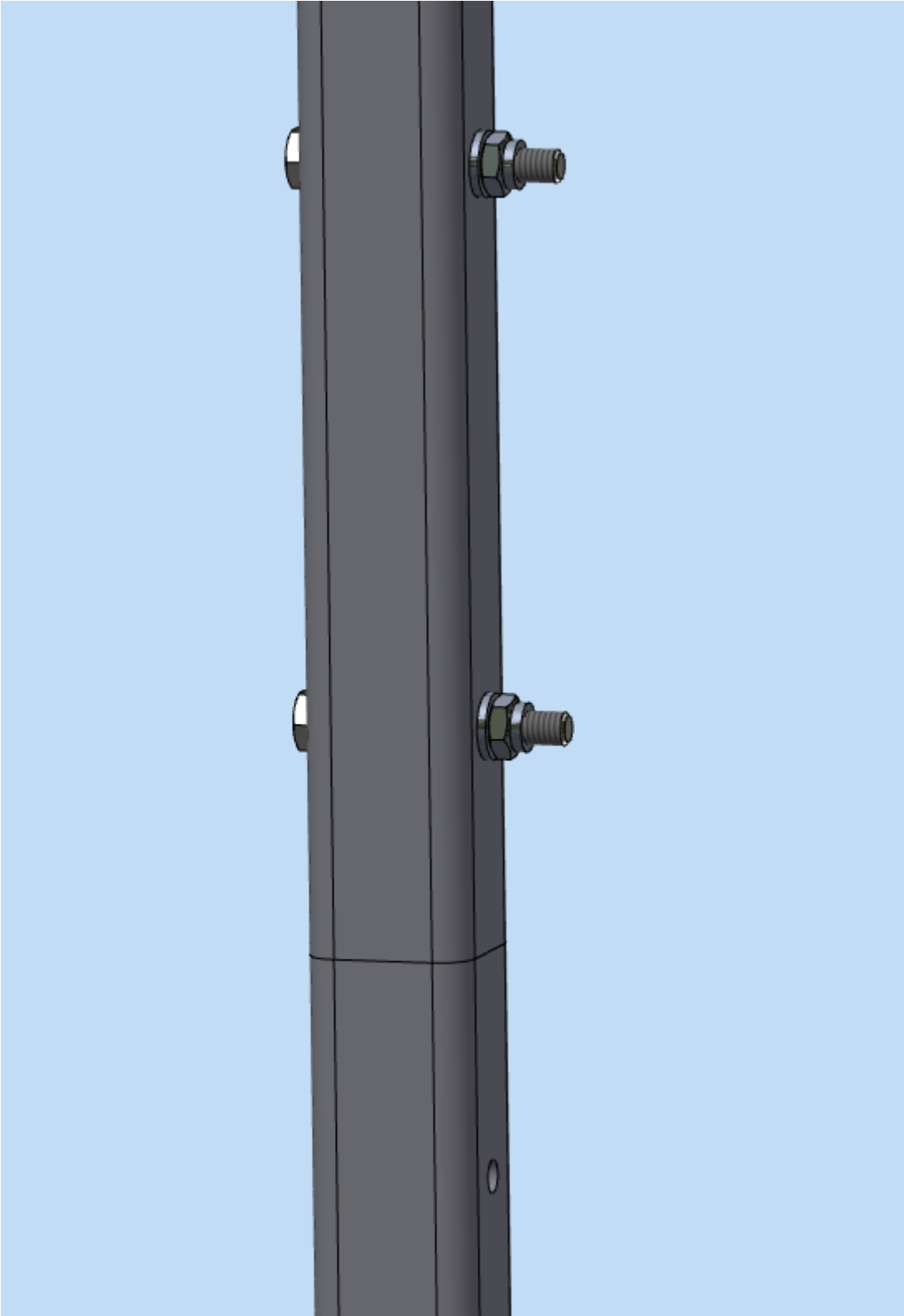




4. Nałożyć i przykręcić górne słupki górne słupki. Do przykręcenia użyć

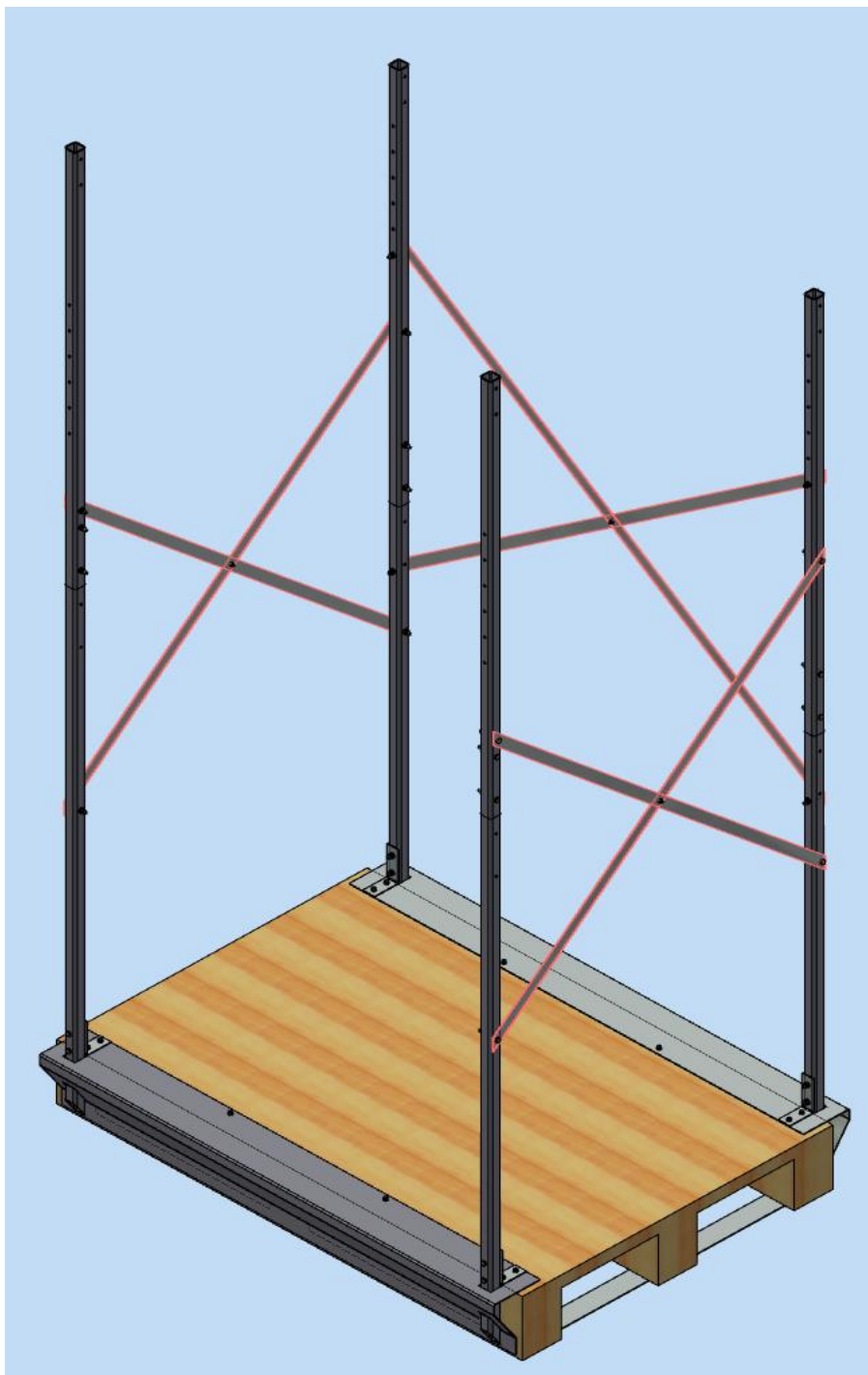
Śruba z łbem sześciokątnym	DIN 933	M6x45
Podkładka	DIN 125	6,4
Podkładka	DIN 125	6,4

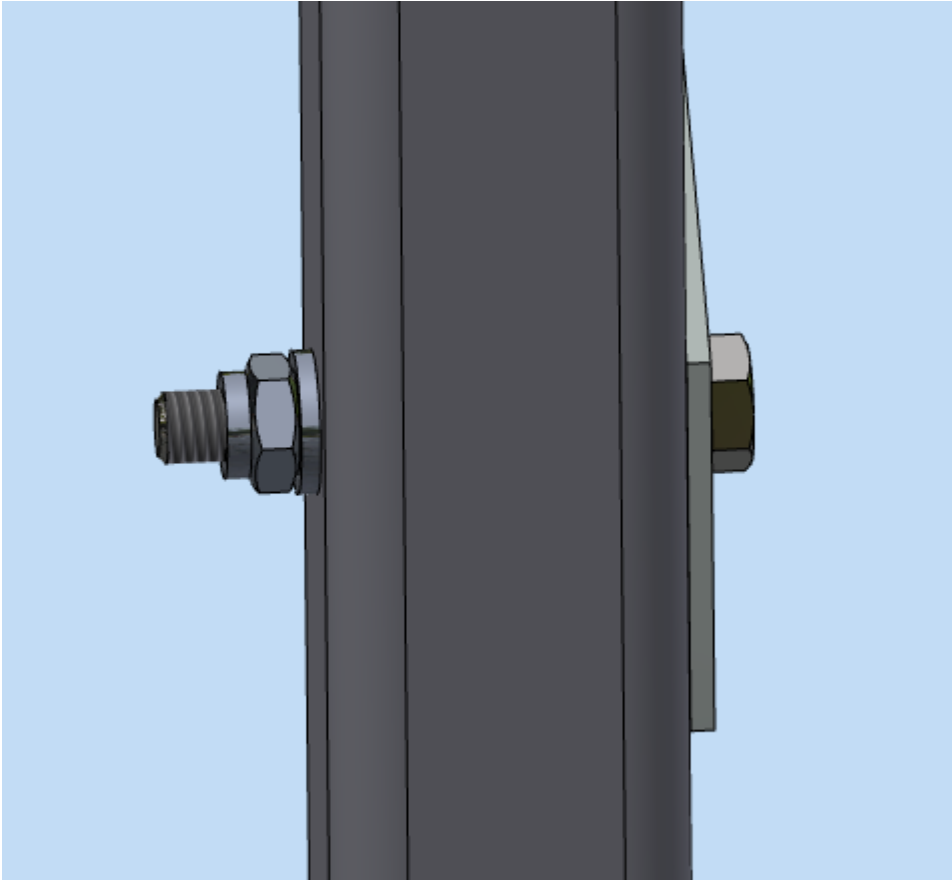


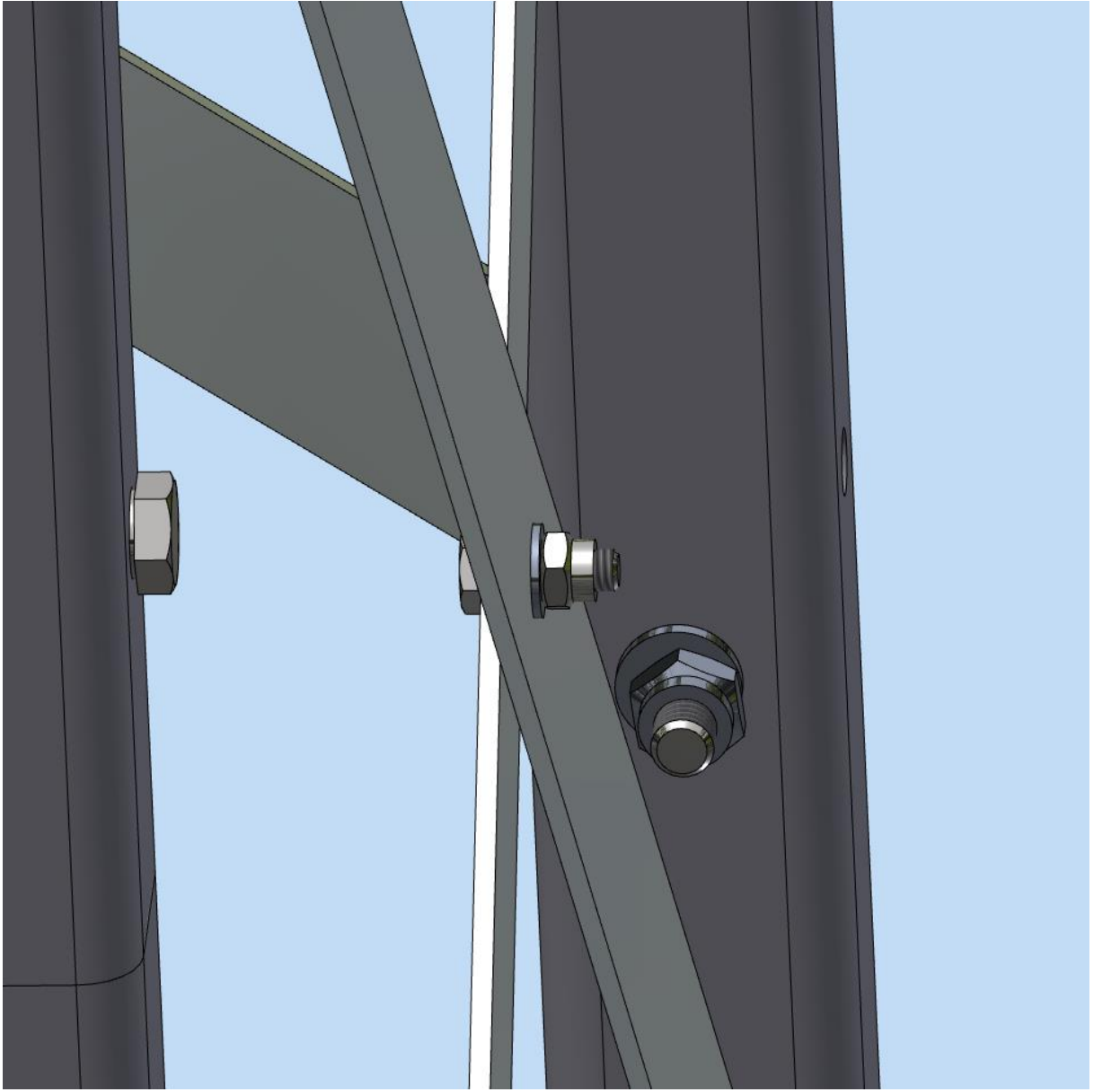


5. Przykręcić wzmocnienia, krótsze na boki, dłuższe na tył. Do przykręcenia użyć:

Śruba z łbem sześciokątnym	DIN 933	M6x45
Podkładka	DIN 125	6,4
Podkładka	DIN 125	6,4
Śruba z łbem sześciokątnym	DIN 933	M4x12
Podkładka	DIN 125	4,3
Podkładka	DIN 125	4,3

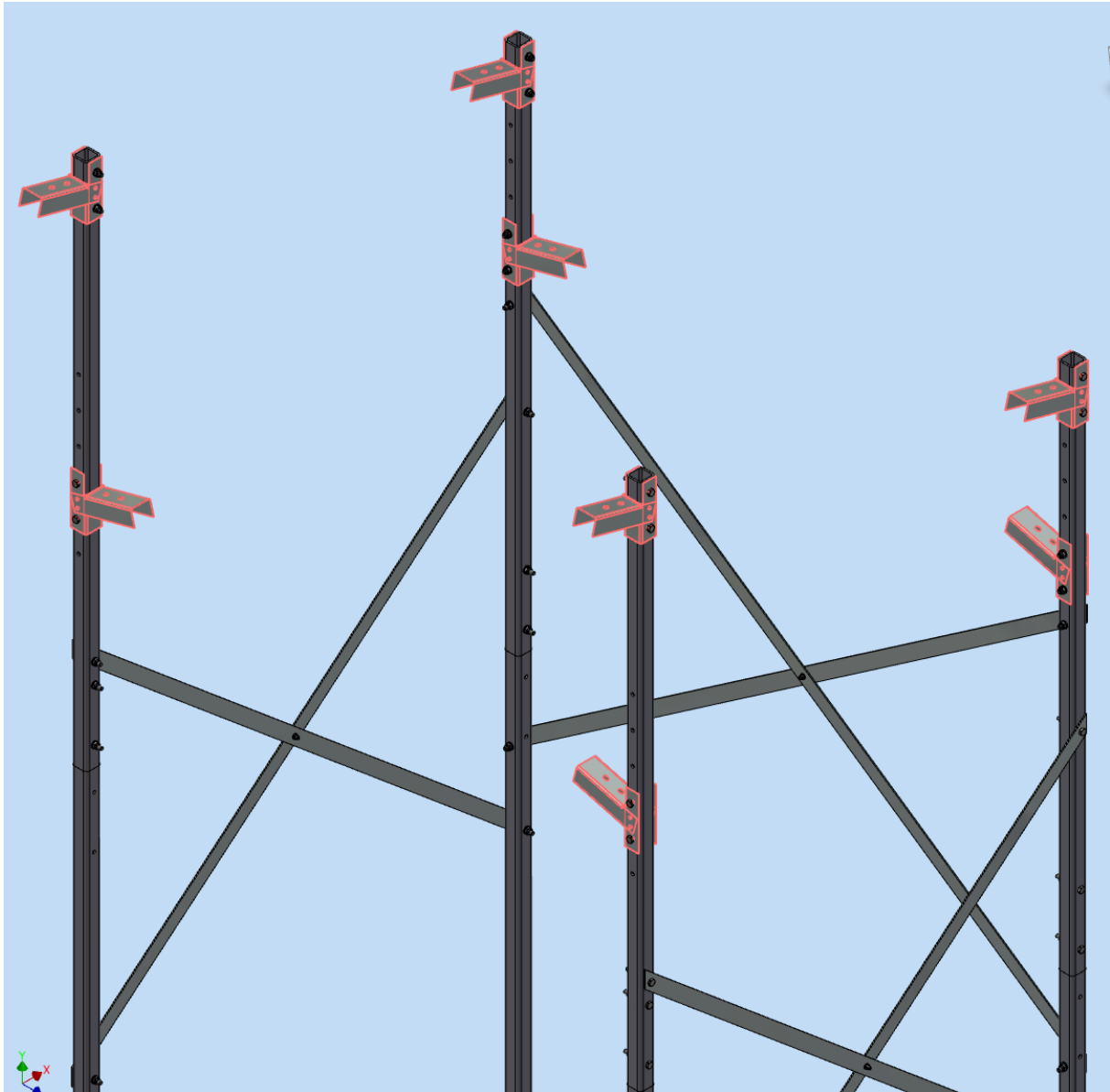


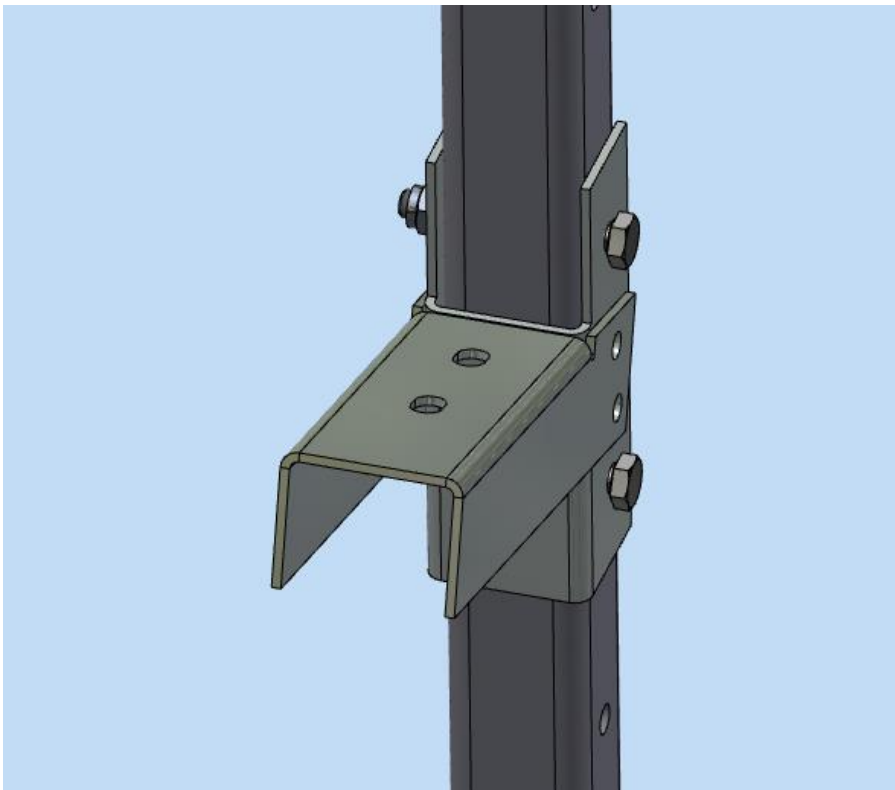
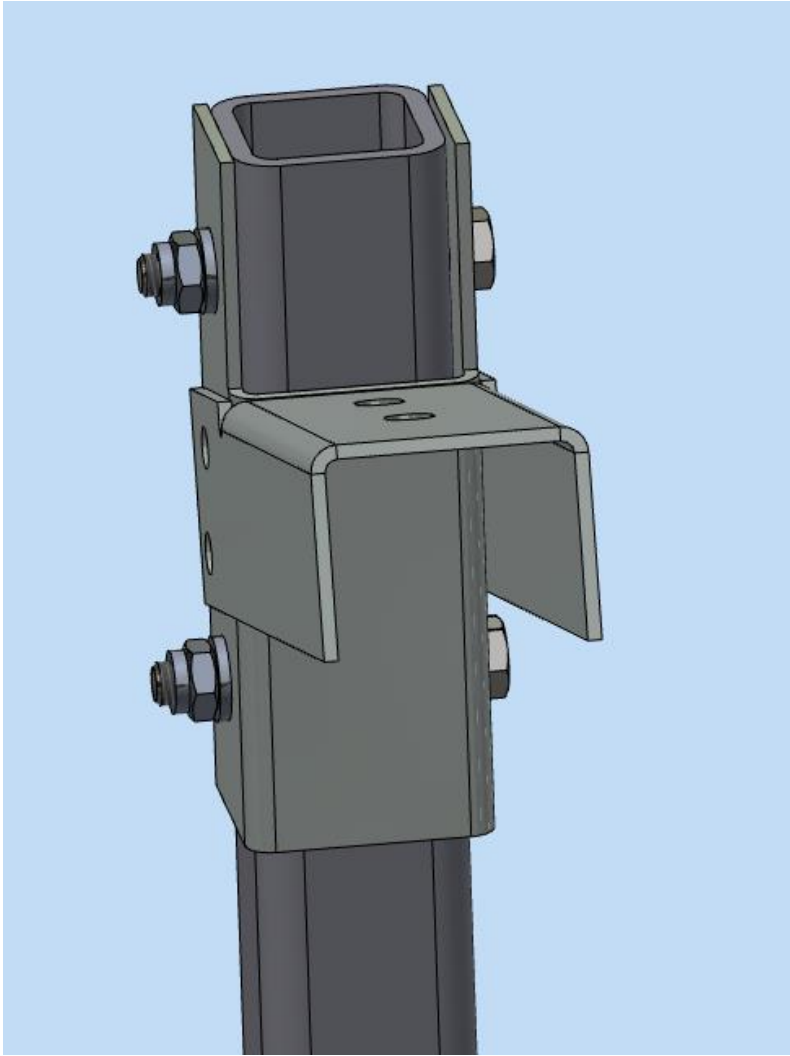




6. Przykręcić wieszaki. Do przykręcenia użyć:

Śruba z łbem sześciokątnym	DIN 933	M6x45
Podkładka	DIN 125	6,4
Podkładka	DIN 125	6,4



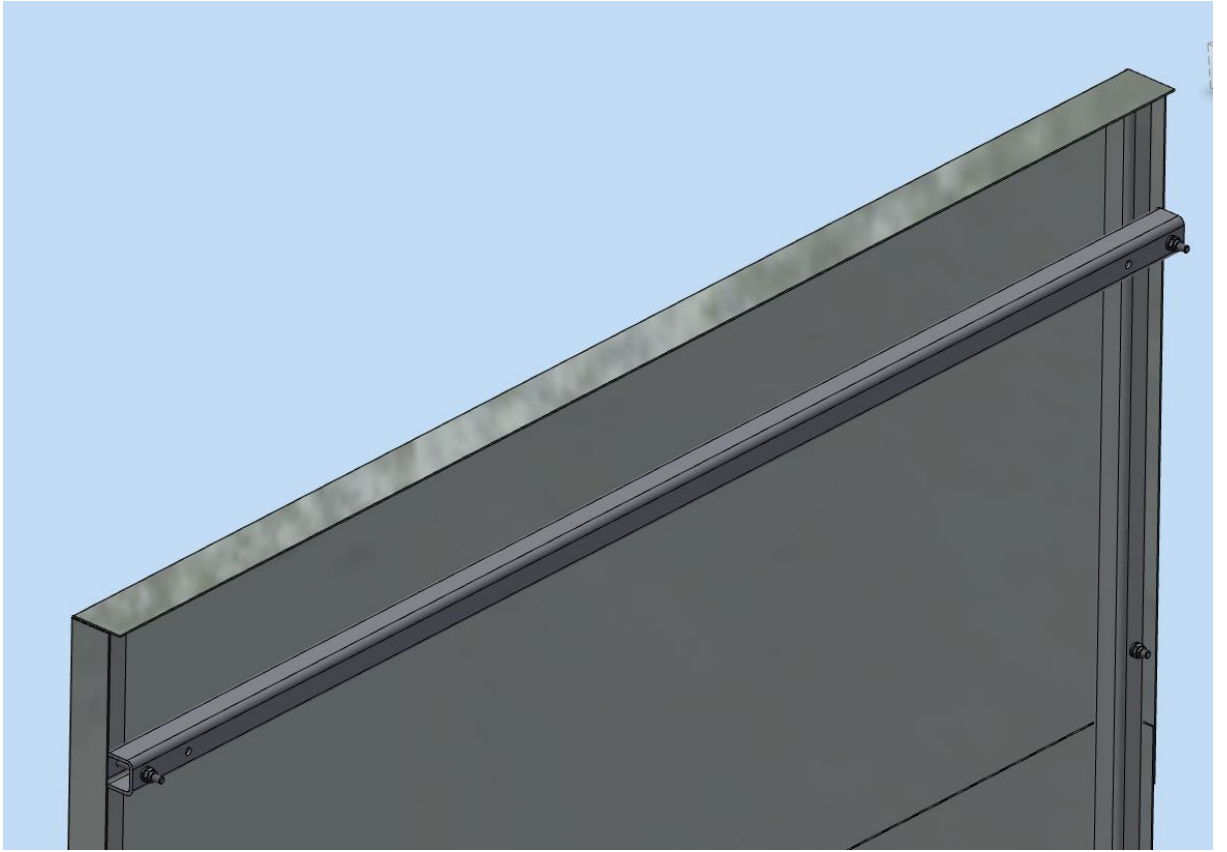


7. Zmontować daszek. Do montażu użyć:

Śruba z łbem sześciokątnym	DIN 933	M6x45
Podkładka	DIN 125	6,4
Podkładka	DIN 125	6,4

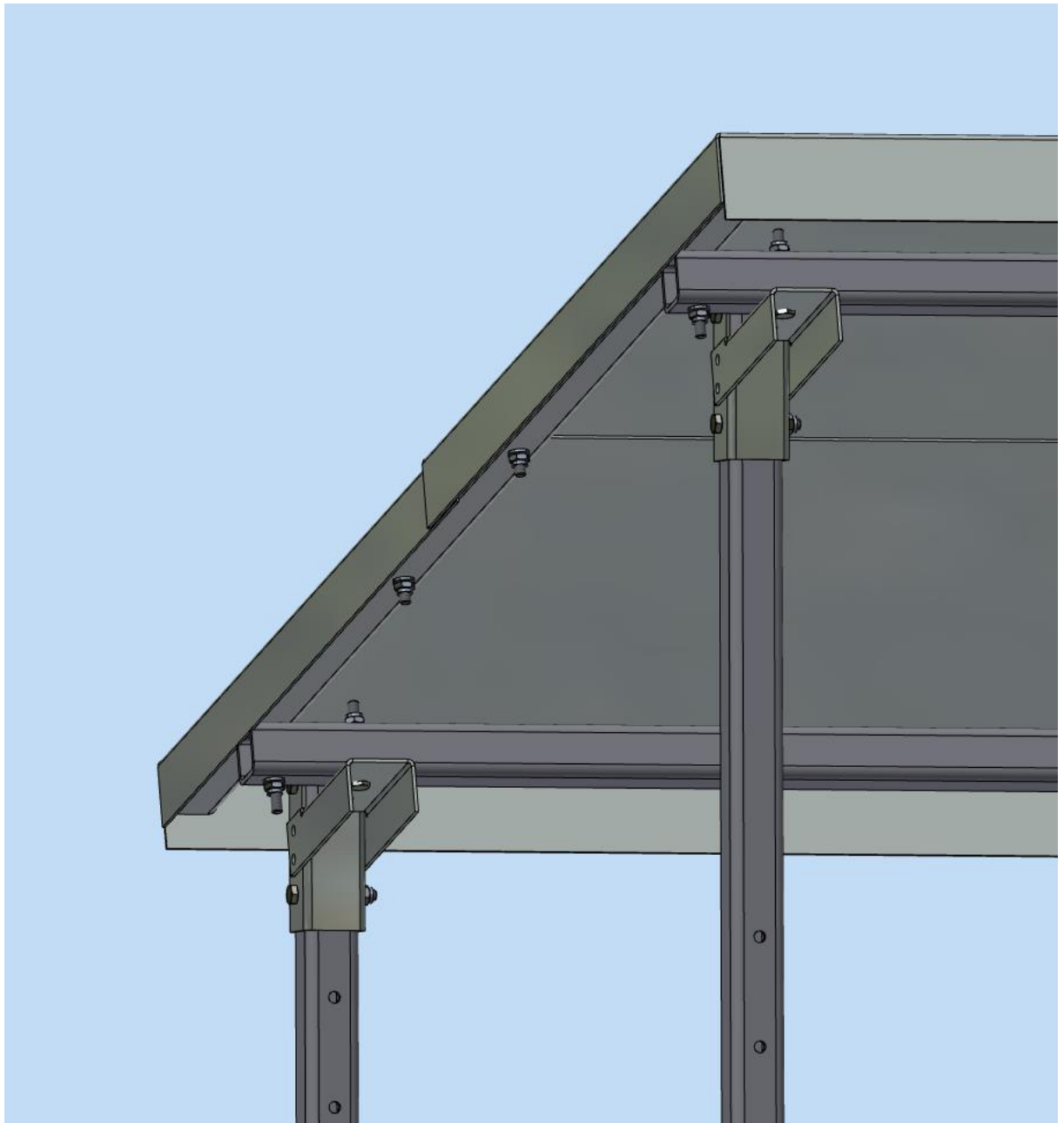


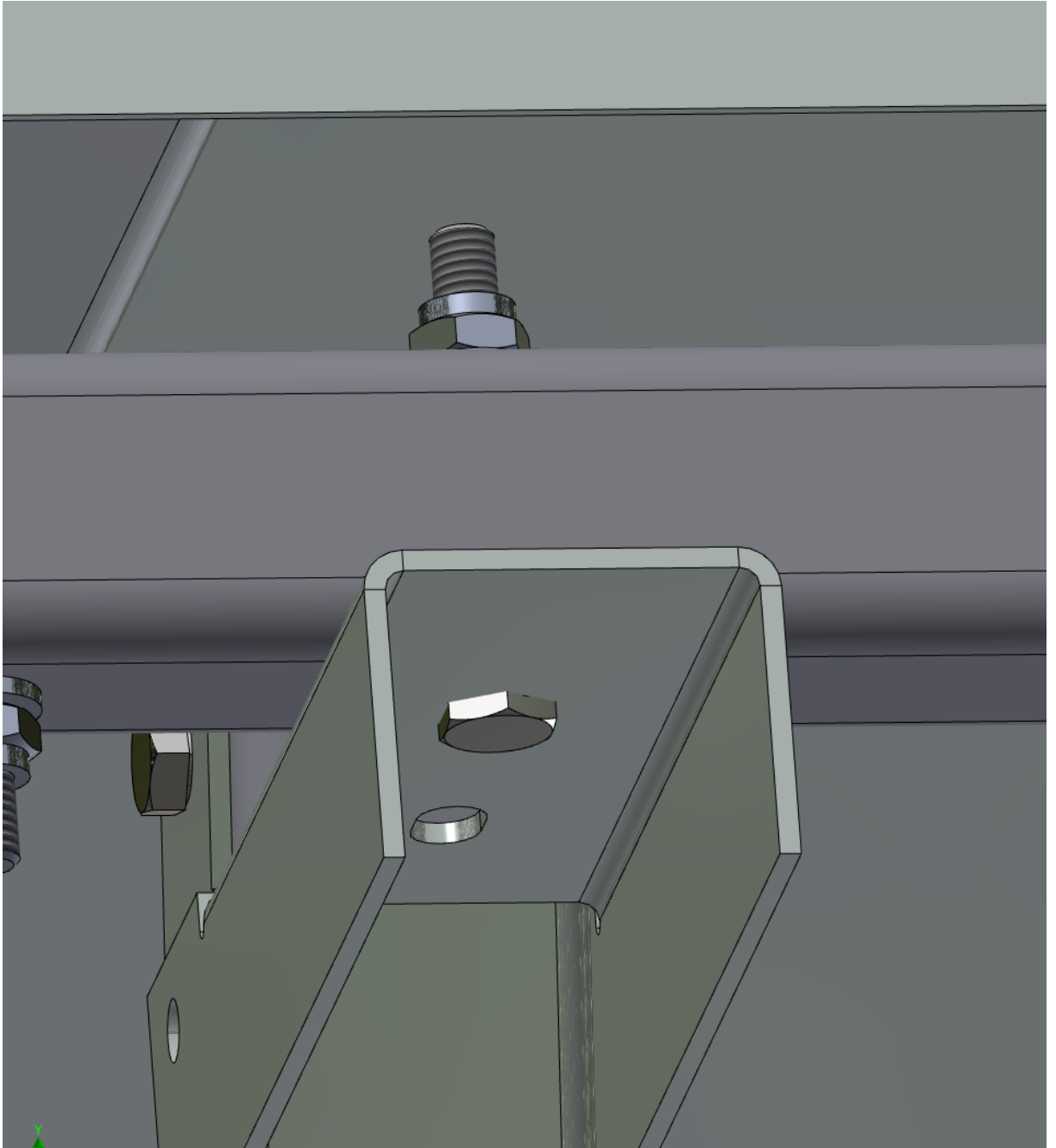




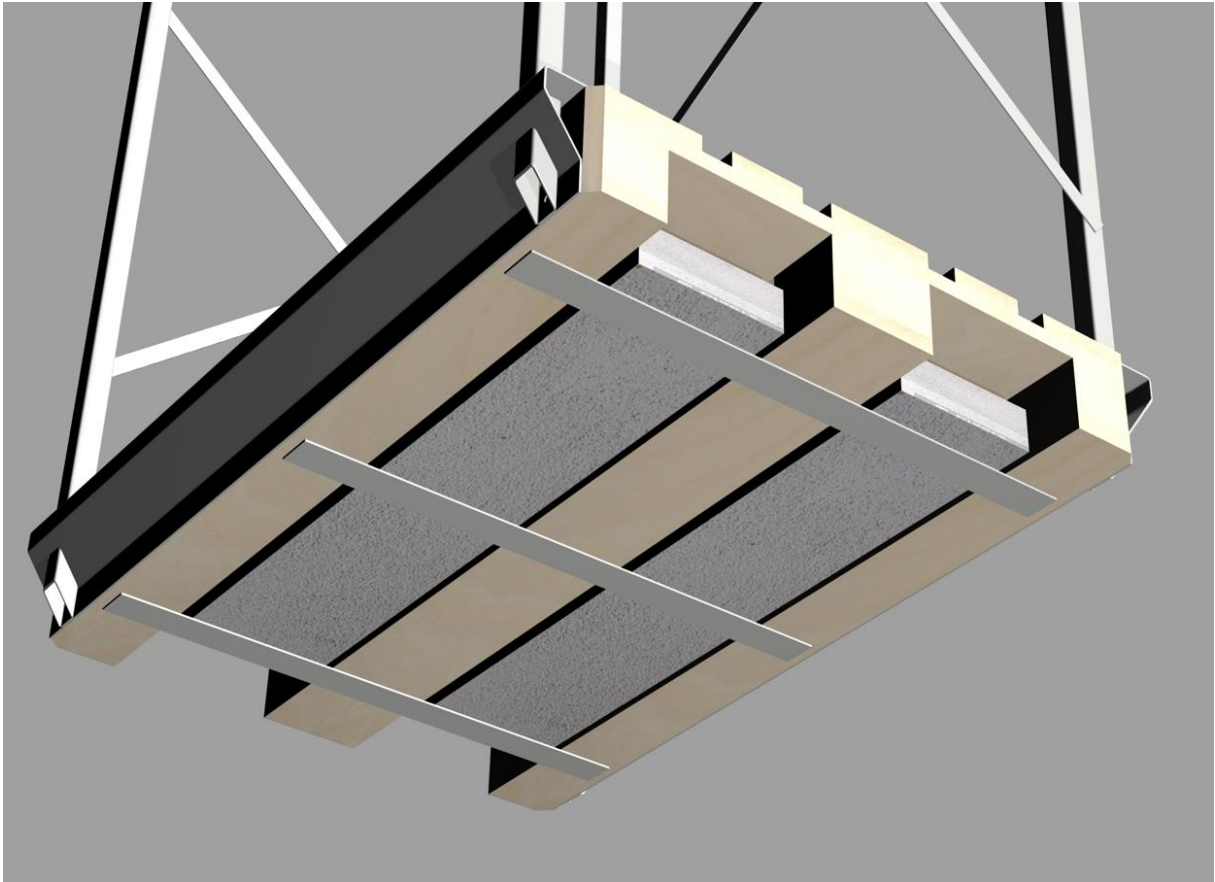
8. Gotowy daszek zamontować na wcześniej przygotowanej konstrukcji. Do montażu użyć:

Śruba z łbem sześciokątnym	DIN 933	M6x45
Podkładka	DIN 125	6,4
Podkładka	DIN 125	6,4





9. W celu zapewnienia stabilności konstrukcji dociążyć paletę np. betonowymi bloczkami (obciążniki w zakresie klienta)



W celu dokładnego przyjrzenia się konstrukcji proszę skorzystać z pdf 3D „SO-190031-00-R2 Wieszak na Big-bagi (3D).pdf”